

Käyttöohje

Sähkönupotin



Tyyppi:

- LI 230 (ilman nupoutuspäätä ja nupotustelinettä)
- LI 230 b (sis. nupoutuspää ”B” ja nupotustelineen)



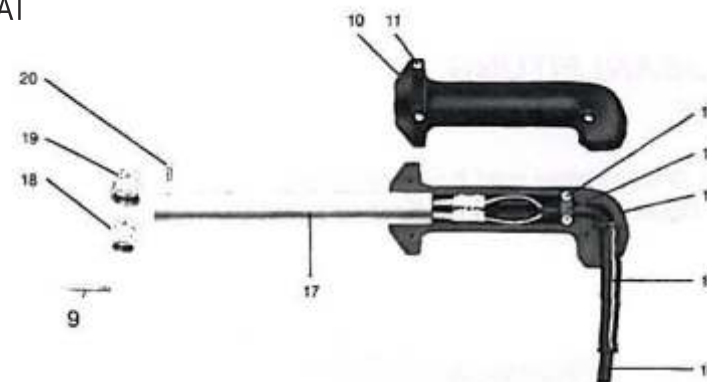
Pitäkää käyttöohjeet tallessa. Käyttöohjeet sisältävät tärkeää tietoa turvallisuudesta ja nupouttimen käytöstä.



Nupouttimen epäasianmukainen käyttö on vaarallista. Toimi seuraavien määräysten mukaisesti, jotta käyttö olisi turvallista:

1. **Älä saata nupoutinta kosketuksiin veden tai muiden nesteiden kanssa.**
 2. Vältä johdon vaurioitumista:
 - a. Älä vedä nupoutinta johdosta.
 - b. Älä vedä pistoketta seinästä vetämällä johdosta.
 3. Suojaa johtoa teräviltä reunoilta, öljyltä ja kuumuudelta
 4. Nupoutin on irrotettava virtalähteestä, kun sitä ei käytetä
 5. Nupoutin on irroitettava virtalähteestä, ennen kun laitetta tarkastetaan tai huolletaan.
 6. Älä irrota laitteen kuorta ja ruuveja. Pidä aina huolta, että nupouttimen kaikki osat ovat paikallaan.
 7. Nupoutinta saa käyttää vain valmistajan nupoutuskärjillä. Älä työskentele ilman nupoutuskärkeä.
 8. **Anna nupouttimen jäähtyä kuivassa ja lämpimässä paikassa työskentelyn jälkeen.**
- HUOM! TAKUU EI KORVAA, jos laitetta on säilytetty ja käytetty väärin ja laitteessa on kosteutta/kondenssivettä!**

VARAOSAT



	Osan nimi	Tilausno
09	Juottokärki, messinki	38-0353000
10	Muovikahva (yläosa)	19-0232001
11	Ruuvi 4 x 25 (3 kpl per laite)	9040002500042
12*	Ruuvi 3,5 x 13 (2 kpl per laite)	9035001362122
13*	Johdon kiinnitysosa	19-0232004
14	Muovikahva (alaosa)	19-0232005
15	Kumihela	59-0020213
16	Liitäntäkaapeli ja pistoke 220 volttia	19-0232007
17	Kuumennusyksikkö 230 volttia	19-0232009
18	Nupoutuskärki A (13 x 16 mm)	19-0230016
19	Nupoutuskärki B (17,5 x 19,5 mm)	19-0230015
20	Kuusiokolviruuvi 4 x 12 VA	9004001201081
Ei kuvaa	Kolviteline V 2 A	13-0232200

* Osat 12 ja 13 jäävät pois valikoimasta 08.2010

1. Nupoutinta saa käyttää vain laitekilpeen merkityllä jännitteellä.
2. Nupouttamisen jälkeen nupoutin on asetettava sille tarkoitettuun telineeseen.
3. Nupoutin telinettä on pidettävä kuivassa paikassa eläinten ulottumattomissa sekä kaukana palavista aineista.
4. Ennen kuumentamista on nupotuskärki kiinnitettävä tiukasti ja varmistettava, että se on kunnolla paikoillaan.
5. **Nupoutinta ei saa jäähdyttää nesteessä!**
6. Nupoutin on aina oltava 30 cm etäisyydellä seinästä ja 50 cm etäisyydellä katosta.
7. Kärjen saa vaihtaa vain, kun nupoutin on kylmä.
8. Nupoutinta ei saa aukaista ja korjata itse.

Yleisiä ohjeita ja toimenpiteitä!

1. Nupoutusta saa tehdä vain, kun lapsilla ei ole pääsyä alueelle.
2. Älä koskaan työskentele vahingoittuneella nupouttimella. Jos kotelon tai sähköjohdon havaitaan vioittuneen, on valmistajan, heidän asiakaspalvelunsa tai vastaavan pätevän ammattihenkilön huollettava laite vaaran välttämiseksi.
3. Älä koskaan tee nupotustöitä räjähtävien aineiden, esineiden tai kaasujen läheisyydessä.
4. Älä koskaan tee nupotustöitä ilman nupoutuskärkeä tai loppuunkuluneella nupoutuskärjellä.
5. Säilytä nupoutinta aina puhtaassa ja kuivassa paikassa, joka on lasten ja eläinten ulottumattomissa.

Erityissäännökset

1. Käyttötarkoitus

Tämä laite on tarkoitettu ainoastaan nupouttamista varten.

2. Käyttöönotto

Nupoutin on käyttövalmis n. seitsemän minuuttia kuumennusajan jälkeen. Käyttövalmius varmistetaan seuraavalla tavalla: paina kolvia hetken aikaa puukappaletta vasten. Kohdan täytyisi palaa mustaksi.

Tekniset tiedot

Nupoutin LI 230 + LI 230 b: 230 V 190 W

Nupoutustelineen asennus

(vain tyyppi LI 230 b)



1. Työnnä nupoutustelineen kahvapäädyt varovasti yhteen kunnes nupoutustelineen sinkkilä saadaan työnnettyä nupouttimen juotosputken yli.
2. Kiinnitä nupoutusteline nupouttimeen, niin että nupoutin pysyy varmasti paikoillaan.

1. Ympäristönsuojelu ja tuotteen hävittäminen.

Käyttäjän velvollisuus on huolehtia nupouttimen asianmukaisesta hävittämisestä tuotteen poistuttua käytöstä. Huomioi maasi säädökset.

Yhdenmukaisuussopimus

Tämä laite on seuraavien EU-direktiivien vaatimusten mukainen:
2004/108/EG
2006/95/EG

Lister - GmbH
Postinumero 2160
Puhelin
E-mail: vertrieb@lister.de

58471 Ludenscheid
Faxi: + 49 2351 1060-50
Internet: <http://www.lister.de>

TOIMITTAJA: Oy Teollisuushankinta TH AB,

Indolantie 11

67600 KOKKOLA

Puh. 020 765 9580